

NÁVOD NA OBSLUHU

MX 3250

- DXT3000 SYSTÉM HLASOVEJ
SIGNALIZÁCIE POŽIARU
- MX 3250 RIADIACA JEDNOTKA
SO ZOSILŇOVAČMI





BEZPEČNOSTNÉ OPATRENIA	3
OPIS SYSTÉMU DXT 3000	5
PRÍKLADY KONFIGURÁCIE	7
INŠTALÁCIA	8
PREDNÝ PANEL	20
POZNÁMKY O 100V SYSTÉME	26
MERANIE IMPEDANCIE REPRODUKTOROVEJ LINKY	26
TECHNICKÁ ŠPECIFIKÁCIA	30



Pred zapojením a použitím tohto zariadenia sa dôkladne oboznámte s týmto návodom a majte ho v prípade potreby poruke. Tento návod tvorí integrovanú súčasť zariadenia a musí byť k dispozícii pri zmene vlastníka ako referenčná dokumentácia pre správnu inštaláciu a použitie, a tiež z bezpečnostných dôvodov.

RCF S.p.A. nezodpovedá za chybnú inštaláciu a /alebo nesprávne použitie tohto zariadenia.

UPOZORNENIE: Z dôvodu možnosti vzniku požiaru alebo úrazu elektrickým prúdom nikdy neinštalujte toto zariadenie v prostredí, kde by mohlo byť vystavené pôsobeniu dažďa alebo vlhkosti. Zariadenie sa môže inštalovať len vo vnútornom prostredí.

BEZPEČNOSTNÉ OPATRENIA

1. Všetky opatrenia, a zvlášť tie, ktoré sa týkajú bezpečnosti, je potrebné čítať so zvláštnou pozornosťou, pretože obsahujú dôležité informácie.

2.1 PRIMÁRNE NAPÁJANIE ZO SIETE 230V

- Sieťové napájanie pri nesprávnej manipulácii predstavuje nebezpečenstvo úrazu elektrickým prúdom: Nikdy neinštalujte alebo nepripájajte toto zariadenie, ak je napájací kábel zapojený do siete.
- Pred pripojením napájania skontrolujte, či sú všetky pripojovacie káble správne nainštalované a či má sieťové napätie správnu hodnotu uvedenú na štítku zariadenia. Ak nie, kontaktujte Vášho dodávateľa.
- Toto zariadenie možno pripojiť len k sieti TT alebo TN (ochrana zemnením alebo nulovaním).
- Kovové časti zariadenia sú uzemnené prostredníctvom sieťového napájacieho kábla.
- Zariadenie s triedou ochrany I sa musí pripojiť k sieťovej zásuvke káblom s ochranným zemniacim vodičom.
- Zariadenie má byť pripojené k elektrickej sieti budovy (s ochranou voči poruche zemnenia) vhodným typom a veľkosťou pripojovacieho kábla (ochrana prúdovým chráničom).
- Zabezpečte ochranu sieťového napájacieho kábla pred poškodením. Kábel má byť umiestnený tak, aby nebolo možné na neho stúpiť alebo poškodiť nejakým predmetom.
- Z dôvodu možnosti úrazu elektrickým prúdom nikdy neotvárajte skriňu zariadenia: vo vnútri skrine sa nenachádzajú žiadne časti, ku ktorým by mal mať užívateľ prístup.
- Sieťová zásuvka sa používa na odpojenie zariadenia a má byť ľahko prístupná.

2.2 SEKUNDÁRNE (ZÁLOŽNÉ) BATÉRIOVÉ NAPÁJANIE

- Zariadenie je napájané napätím 24 Vjs (potrebne je pripojiť do série dve 12V batérie).
- Vždy použite nabíjateľné akumulátorové batérie, ktoré vyberajte podľa maximálnej možnej záťaže.
- Skontrolujte správnu polaritu batérií.
- Dajte pozor, aby sa batérie neskratovali (aby as nespojili vodičom póly batérie).
- Vstup 24Vjs vo vnútri zariadenia sa tiež používa na odpojenie zariadenia, musí byť voľne prístupný.
- Aj keď je zariadenie napájané napätím 24Vjs, vo vnútri skrine sa nachádza vyššie napätie, ktoré je životu nebezpečné.
- S batériami po ukončení životnosti zaobchádzajte v súlade s platnými zákonmi o ekológii a ochrane životného prostredia.

3. Zabezpečte, aby sa do zariadenia nedostali žiadne predmety alebo tekutina, ktoré by mohli spôsobiť skraty. Zariadenie nesmie byť vystavené pôsobeniu kvapkajúcej alebo striekajúcej vody. Predmety naplnené tekutinou (napr. vázy) a otvorené zdroje ohňa (napr. horiace sviečky) sa nesmú klásať na zariadenie.


4. Nikdy neskúšajte postupy, úpravy alebo opravy, ktoré nie sú výslovne opísané v tomto návode.

Kontaktujte Vášho dodávateľa, ak zistíte nasledovné:

- Zariadenie nie je funkčné (alebo je jeho funkcia odlišná od štandardnej funkcie).
- Pripojovací napájací kábel je poškodený.
- Do zariadenia sa dostali cudzie predmety alebo tekutina.
- Ak bolo zariadenie vystavené prudkému nárazu.

5. Ak sa zariadenie nepoužíva dlhú dobu, odpojte napájací kábel a batérie.

6. Ak sa zo zariadenia šíri zápach alebo dym, okamžite odpojte napájací prívod a batérie.

7. Svorky, označené symbolom  predstavujú miesta s nebezpečenstvom úrazu elektrickým prúdom pri dotyku. Pripojenie má byť prevedené odborným technikom alebo je potrebné použiť špeciálne pripravené káble.

Dôležité



Upozornenie



8. Nepripájajte zariadenie k iným zariadeniam alebo príslušenstvu, s ktorými sa neuvažovalo. Pri montáži so zavesením zariadenia na stenu použite len určené kotviace body a nepoužívajte prvky, ktoré nie sú určené alebo špecifikované pre tento účel. Skontrolujte pevnosť nosnej plochy, na ktorú bude zariadenie zavesené (stenu, strop, konštrukciu) a upevňovacie prvky (skrutkové kotvy, skrutky, držiaky, atď., ktoré RCF nedodáva), ktoré musia garantovať bezpečnosť systému a inštalácie počas dlhodobej prevádzky, pričom je potrebné uvažovať aj s pôsobením mechanických vibrácií, ktoré sú generované meničmi. Aby sa zabránilo nebezpečenstvu pádu zariadenia upevneného na stenu, nie je povolené klásť viacero zariadení na seba, ak táto možnosť nie je v návode špecifikovaná.

9. RCF S.p.A. dôrazne odporúča, aby toto zariadenie inštalovali len profesionálne kvalifikovaní pracovníci, ktorí zabezpečia správnu inštaláciu podľa platných predpisov. Celý audio systém musí byť nainštalovaný v súlade s platnými normami a predpismi, ktoré sa týkajú elektrických zariadení.

10. PODSTAVCE A VOZÍKY

Ak je to nutné, zariadenie sa môže používať na podstavcoch alebo na vozíkoch, ktoré odporúča výrobca. So zostavou zariadenia / podstavca / vozíka sa musí pohybovať s extrémnou opatrnosťou. Náhle zastavenie, nadmerná tlačná sila a nerovná podlaha môžu zapríčiniť prevrhnutie zariadenia.

11. Pri inštalácii profesionálneho ozvučovacieho systému sa okrem akustických faktorov (hladina akustického tlaku, vyžarovacie uhly, frekvenčná charakteristika, atď.) musí uvažovať aj s mechanickými a elektrickými faktormi.

12. PORUCHY SLUCHU

Vysoké úrovne akustického tlaku môžu spôsobiť trvalé poškodenie sluchu. Úroveň akustického tlaku, ktorá môže spôsobiť poškodenie sluchu je rôzna pre rôznych ľudí a závisí od trvania jeho pôsobenia. Na zabránenie pôsobenia nebezpečných vysokých úrovní akustického tlaku by sa mali používať vhodné ochranné prostriedky. Ak sa používa menič, ktorý produkuje vysoké úrovne akustického tlaku, je potrebné používať štipule do uší alebo ochranné slúchadlá. V technických špecifikáciách použitých reproduktorov si vyhľadajte ich maximálne úrovne akustického tlaku.

13. Vetracie otvory zariadenia nezakrývajte. Zariadenie umiestnite v dostatočnej vzdialenosti od tepelných zdrojov a vždy zabezpečte dostatočnú cirkuláciu vzduchu okolo vetracích otvorov.

14. Nepreťažujte zosilňovače. Zmerajte impedancie reproduktorových liniek.

15. Nikdy nepoužívajte násilie pri manipulácii s ovládacími prvkami (tlačidlá, gombíky, atď.).

16. Na čistenie vonkajších častí zariadenia nepoužívajte rozpúšťadlá, alkohol, benzín alebo iné prchavé látky. Použite suchú handru.

UPOZORNENIE:

Akékoľvek zmeny vykonané neoprávnenou osobou na zariadení alebo systéme (v ktorom je zariadenie nainštalované a nakonfigurované, vrátane skrine a káblového pripojenia) môžu mať za následok stratu platnosti CE označenia (certifikácie EN 54-16:2008 a EN 54-4:2007) a tiež stratu záruky.



POZNÁMKY O AUDIO SIGNÁLOVÝCH KÁBLOCH



Na zabránenie možnosti vzniku šumu na mikrofónových/linkových kábloch použite len tienené káble a zaistíte, aby tieto neboli v blízkosti k:

- zariadeniam, ktorú vytvárajú silné elektromagnetické polia
- sieťovým vedeniam
- reproduktorovým linkám.

OPIS SYSTÉMU DXT 3000



DXT 3000 je systém hlasovej signalizácie požiaru podľa normy EN 54-16 (Elektrická požiarňa signalizácia Časť 16: Ústredňa hlasovej signalizácie požiaru a a EN 54-4 Časť 4: Napájacie zariadenia).

Zariadenie je vhodné na uskutočňovanie poplachových a komerčných hlásení a reprodukovanie hudby v menších objektoch.

Zapojenie a obsluha systému je jednoduchá.

Nastavenie systému je definovateľné užívateľom, s výnimkou poplachových funkcií, ktoré musia spĺňať všetky požiadavky, definované v štandarde UNI ISO 7240-19.

MX 3250 je základná jednotka v kovovej skrini pre montáž na stenu. Alternatívne môže byť nainštalovaná do 19" stojanu (výška 12U) pomocou montážnych držiakov, ktoré sú súčasťou dodávky.

MX 3250 obsahuje všetky časti potrebné na prevádzku systému, vrátane batérií.

Obsahuje digitálny zvukový procesor (DSP) na optimálne nastavenie zvuku.

Každá základná jednotka MX 3250 obsahuje:

- Linkový audio vstup pre max. 4 monitorované mikrofónové pulty BM 3804 pre adresovanie hlásení (zapojené do série, s/ alebo bez prídavnej klávesnice BE 3806, v závislosti od max. počtu reproduktorových zón).
- Linkový audio vstup pre jeden alebo niekoľko mikrofónových pultov BM 3022 (nekontrolovaných, zapojených do série), určených len pre komerčné hlásenia.
- Audio vstup pre hudobný zdroj (MP3/CD prehrávače, tunery, a pod.)
- Logické vstupy a výstupy na pripojenie k systému EPS (alebo inému).
- Interný prehrávač správ zaznamenaných na monitorovanej pamäťovej SD karte.

Každá základná jednotka MX 3250 môže byť dodaná s dvomi (alebo podľa požiadavky) so štyrmi/šiestimi zabudovanými digitálnymi zosilňovačmi triedy D+ podľa požiadavky dvoch alebo štyroch/šiestich reproduktorových zón.

Interná digitálna matica umožňuje, aby každý výkonový zosilňovač mohol reprodukovat' do svojej reproduktorovej zóny iný signál (zo signálov k dispozícii, napr. poplachové / komerčné hlásenie, zaznamenané správy, hudbu).

Posledný zosilňovač v jednotke (druhý alebo štvrtý alebo šiesty) môže byť alternatívne použitý ako záložný zosilňovač (s automatickým nahradením vadného zosilňovača).

Celkový maximálny výstupný výkon (súčet všetkých zón) je 250 W a možno ho ľubovoľne rozdeliť na každú zónu.

Výstupy zosilňovačov na pripojenie reproduktorov sú na úrovni 100V/70V.

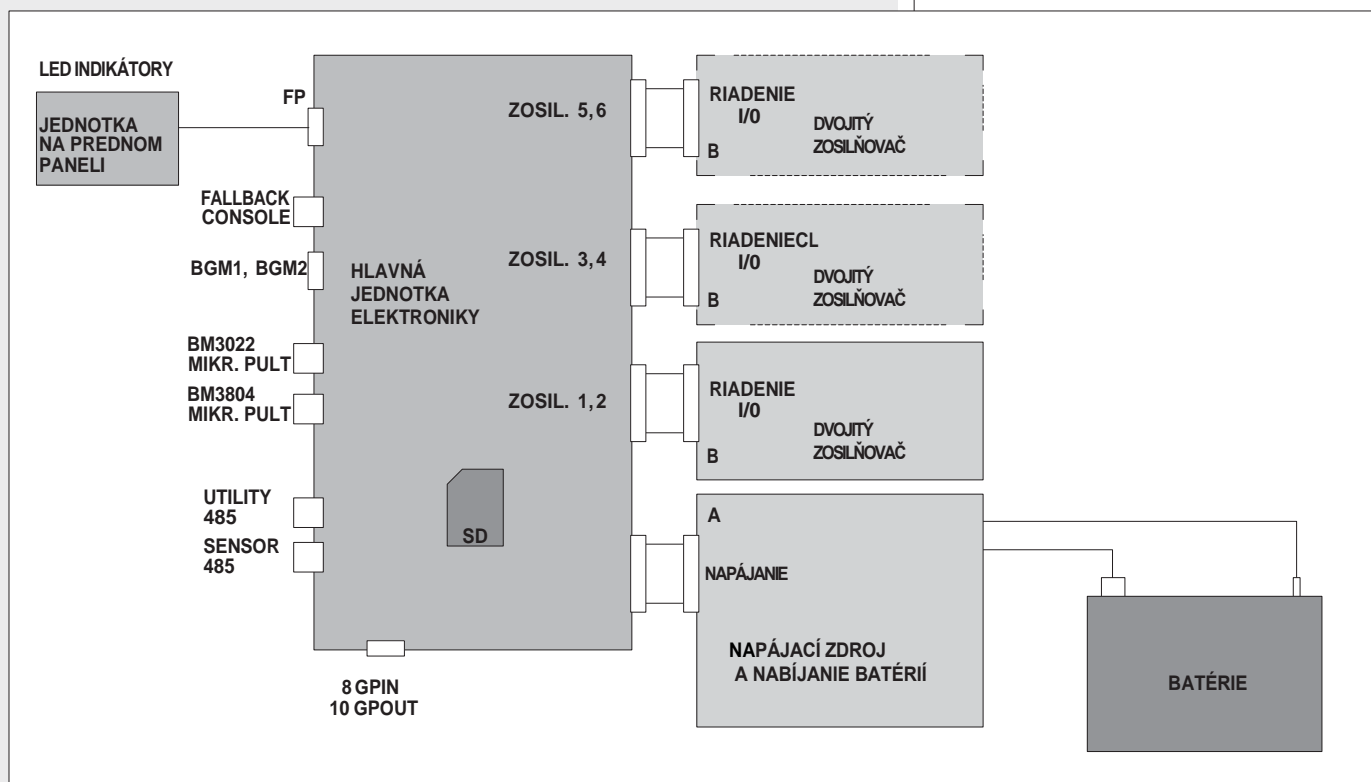
Každá zóna má 2 výstupy (redundantné linky).

Základná jednotka MX 3250 má napájací zdroj podľa štandardu EN 54-4, s jednotkou nabíjania a kontroly stavu batérií. Možnosť výberu kapacity batérií (v závislosti od konfigurácie a požiadaviek) je: 7–12–18Ah.

Na zabezpečenie plnej funkčnosti systému sa dôrazne odporúča kontrola batérií každé dva roky a v prípade potreby ich výmena.

Z elektronického hľadiska systém pozostáva z týchto častí:

- Hlavnej jednotky (dosky) elektroniky
- Jednotky (dosky) napájacieho zdroja (v súlade so štandardom EN 54-4:2007)
- 1, 2 alebo 3 jednotiek zosilňovačov, každá s 2 zosilňovačmi (max. výkon: 250W)
- Jednotka na prednom paneli, na nastavenie, kontrolu a ovládanie
- Jednotka prehrávača správ s monitorovanou pamäťovou SD kartou



MIKROFÓNOVÉ PULTY SYSTÉMU DXT 3000

BM 3804

Monitorovaný stolný mikrofón s predzosilňovačom na vykonávanie hlásení, s elektretovým mikrofónom na ohybnom krku. Umožňuje adresovanie hlásení do jednotlivých zón, navolených tlačidlami na mikrofónovom pulte.

K základnej jednotke MX 3250 možno priamo pripojiť max. 4 mikrofónové pulty BM 3804, zapojené do série.

Celková dĺžka kábla (CAT6 FTP alebo typu J) nesmie prekročiť 1 km.

BE 3806

Prídavná klávesnica pre mikrofónové pulty BM 3804 so šiestimi tlačidlami.

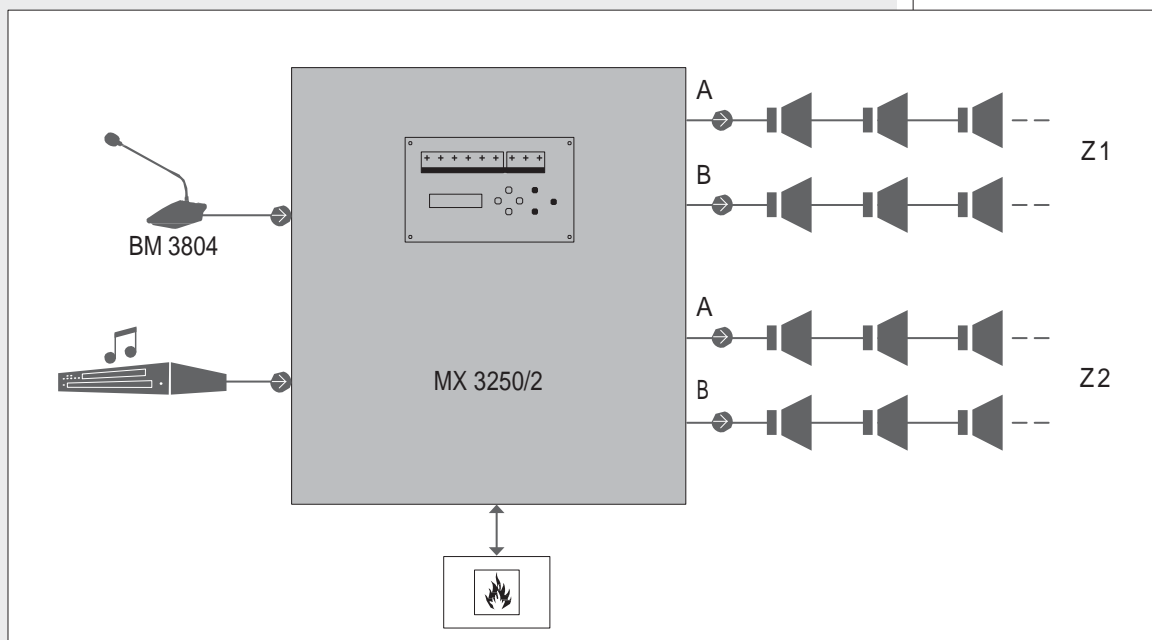
BM 3022

Stolný mikrofónový pult s predzosilňovačom na vykonávanie (len) komerčných hlásení, s elektretovým mikrofónom na ohybnom krku. Do série (na jednu linku) možno zapojiť max. 30 mikrofónových pultov BM 3022. Možnosť použitia v móde zmiešavania (súčasne zapojených viac mikrofónov) alebo v móde s možnosťou zapnutia vždy len jedného mikrofónu.



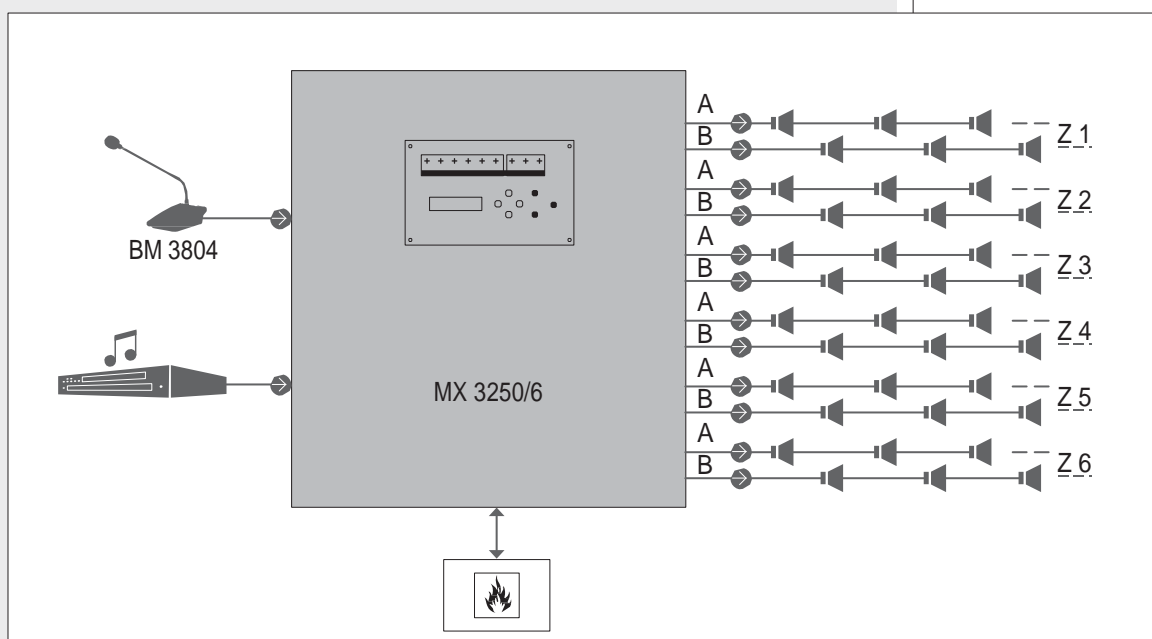
Základná konfigurácia (obsahujúca napr. základnú jednotku MX 3250/2, mikrofónový pult BM 3804 a hudobný zdroj, napr. MS 1033: CD / MP3 prehrávač a tuner) je vhodná pre systém s jednou alebo dvomi zónami, s celkovým príkonom pripojených reproduktorov max. 250W (v ľubovoľnom pomere na 2 nezávislých reproduktorových linkách každej zóny).

K dispozícii je niekoľko logických vstupov / výstupov na pripojenie k systému EPS. V prípade systému s jednou zónou sa druhý zosilňovač používa ako záložný (s automatickým prepnutím na záložný zosilňovač pri poruche prvého zosilňovača).



Podľa požiadavky môže byť základná jednotka dodaná so zabudovanými štyrmi (MX 3250/4) / šiestimi (MX 3250/6) výkonovými zosilňovačmi.

Celkový výkon je vždy 250W a možno ho ľubovoľne rozdeliť do 4 / 6 zón. Posledný zosilňovač (štvrtý alebo šiesty) môže byť alternatívne použitý ako záložný (s automatickým prepnutím pri poruche zosilňovača v niektorej zóne).





Dôležité: Táto časť návodu je určená len pre osoby oprávnené na inštalovanie a servisovanie tohto systému

MONTÁŽ MX 3250 (NA STENU ALEBO DO 19" STOJANA)

Základná jednotka by mala byť umiestnená v uzvretom prostredí v chránenej časti, kde nebude vystavená vplyvom, ktoré by mohli nepriaznivo ovplyvniť jej funkciu (vlhkosť, soľ, voda, extrémne teploty, otrasy a pod.).

Možnosti inštalácie základnej jednotky:

- Na povrch steny
- Čiastočné zapustenie do steny (zapustenie má byť do hĺbky 140-145 mm)
- Do 19" stojana (výška 12U).

Jednotka by mala byť umiestnená vo výške umožňujúcej ľahký prístup.

Displej na prednom paneli by mal byť vo výške očí.

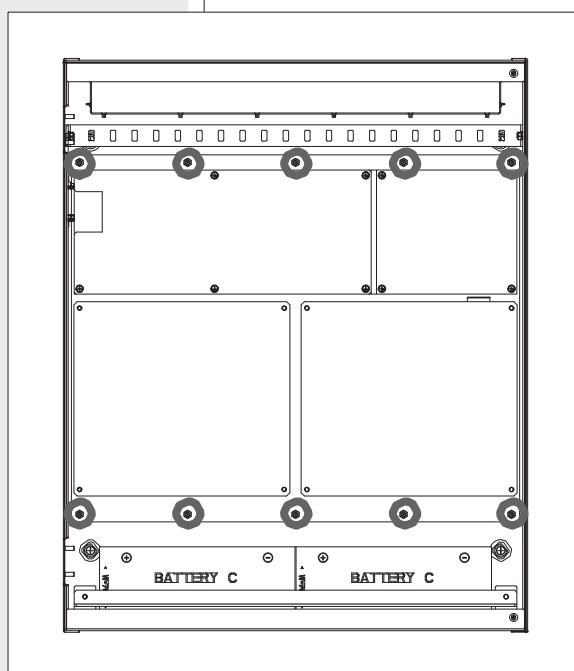
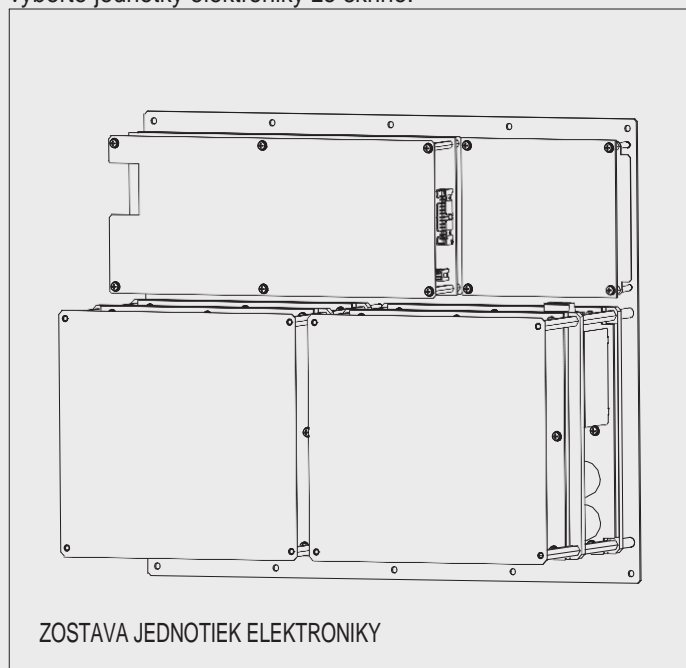
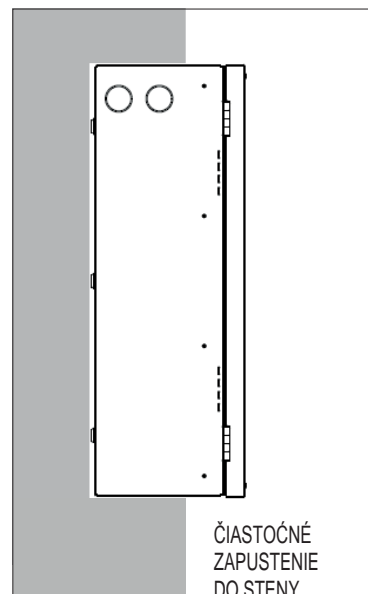
Ak sa jednotka montuje do 19" stojana pomocou montážnych držiakov v dodávke, v stojane musí byť voľný priestor minimálne 12U.

Pripravené pretlačené otvory na pripojovacie káble vyrazte pomocou plochého skrutkovača.

Signálové audio káble, káble na pripojenie reproduktorov a napájacie káble by mali byť oddelené od seba.

Montáž skrine základnej jednotky na stenu:

1. Skontrolujte, či je jednotka MX 3250 odpojená od sieťového napájania (odpojte sieťový napájací kábel).
2. Odskrutkujte 2 skrutky v rohoch na pravej strane predného panelu na otvorenie jednotky. Nedotýkajte sa súčiastok jednotiek elektroniky (možné poškodenie elektrostatickým nábojom).
3. Odpojte a vyberte batérie (ak sú v jednotke).
4. Odskrutkujte 10 skrutiek (5 v hornej časti a 5 v dolnej časti, podľa obrázku) a vyberte jednotky elektroniky zo skrine.



5. Upevnite skriňu na stenu pomocou piatich hmoždínok a M5 skrutiek (otvory s priemerom 5,5 mm) podľa obrázku.

6. Namontujte naspäť jednotky elektroniky.

Po upevnení skrine pripojte externé zariadenia (mikrofónové pulty, hudobné zdroje, logické vstupy a výstupy), reproduktorové linky, batérie a nakoniec sieťové napájanie.

POSTUP PRI ZAPNUTÍ ZARIADENIA

Postup správneho zapnutia zariadenia je nasledovný:

1. Zabezpečte, aby jednotka nebola pripojená na sieť a aby batérie boli odpojené.
2. Uistite sa, či DIP prepínač č. 6 (ON/OFF) na hlavnej doske 17 je v polohe OFF.
3. Pripojte jednotku MX 3250 na sieťové napájanie.
4. Pripojte batérie.
5. Prepnite DIP prepínač č. 6 (ON/OFF) na hlavnej doske 17 do polohy ON.

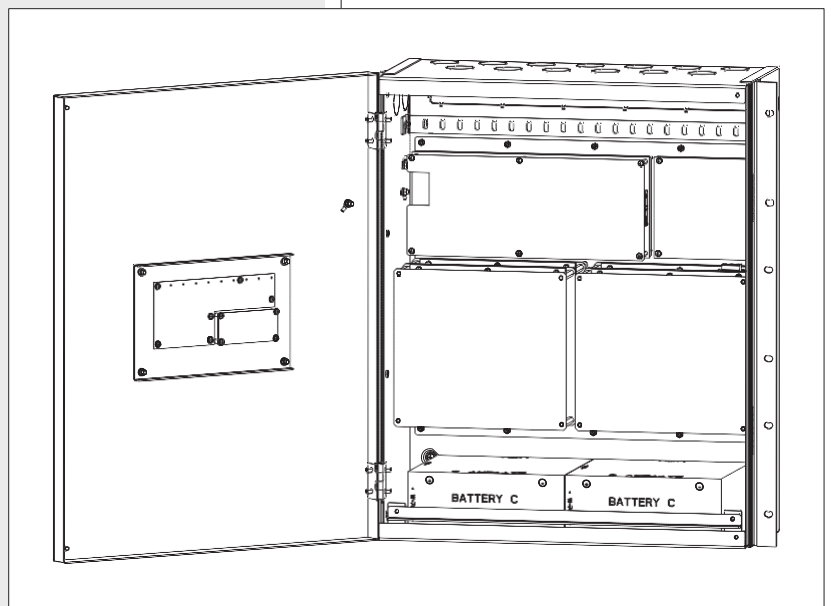
Pri vypnutí zariadenia postupujte podľa uvedených krokov v opačnom poradí.

OTVORENIE ZÁKLADNEJ JEDNOTKY A USPORIADANIE INTERNÝCH JEDNOTIEK



Dôležité upozornenia

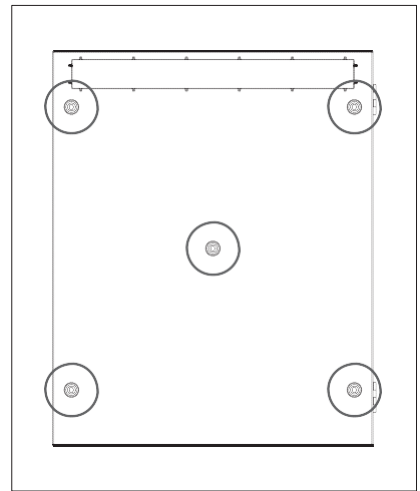
- Ak je základná jednotka pripojená k sieťovému napájaniu, na jednotke napájania je nebezpečne vysoké napätie: Buďte opatrní!
- Pred dotykou nejakej súčiastky odstráňte statický elektrický náboj dotykom na uzemnenú kovovú časť (po dobu jednej sekundy).

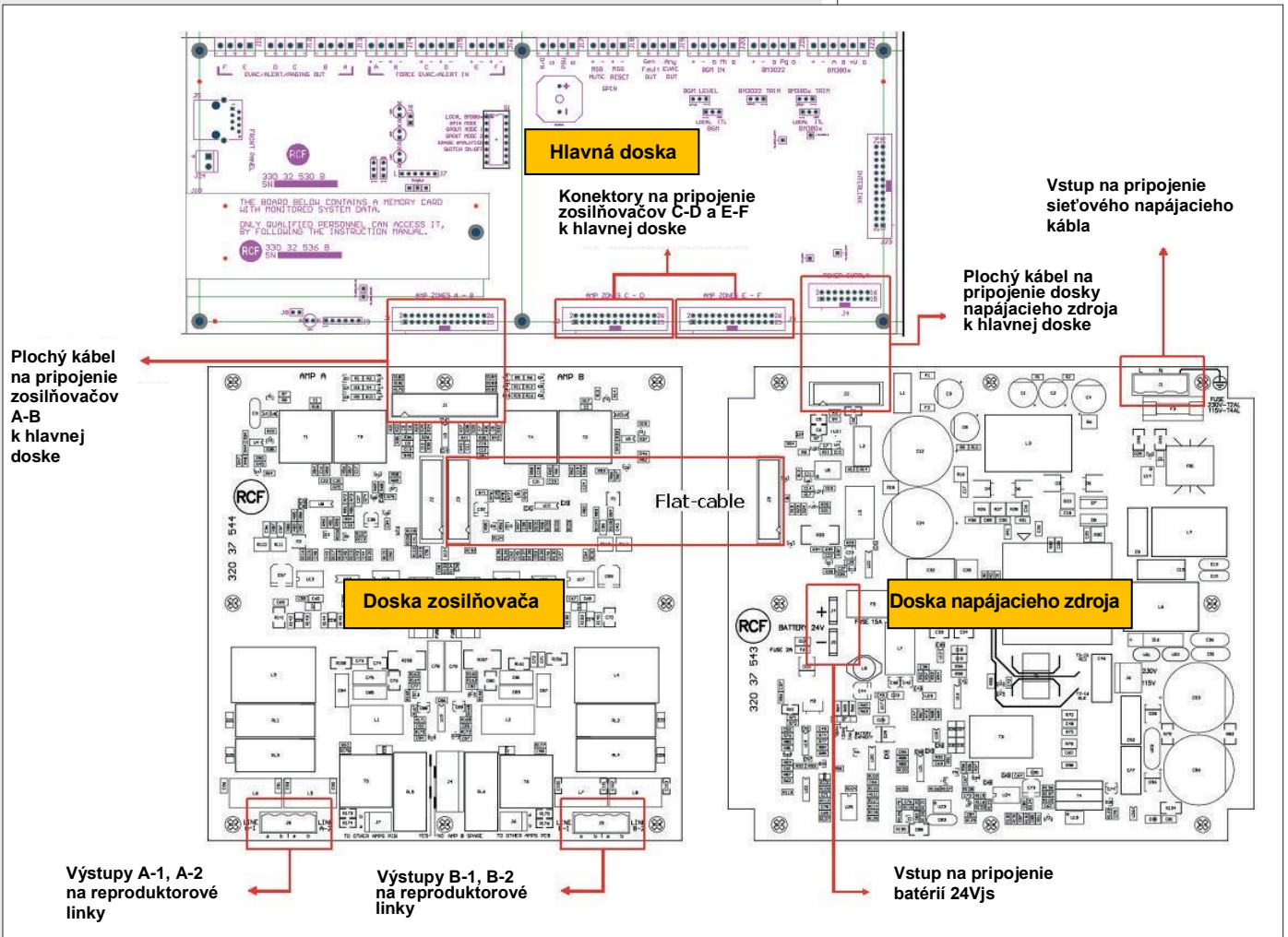


Na otvorenie skrine a prístup k interným jednotkám odskrutkujte 2 skrutky v rohoch na pravej strane predného panelu.

Dve batérie majú miesto na spodnej časti skrine a majú byť upevnené pomocou dodaného montážneho príslušenstva.

S vadnými batériami zaobchádzajte podľa aktuálne platných predpisov.





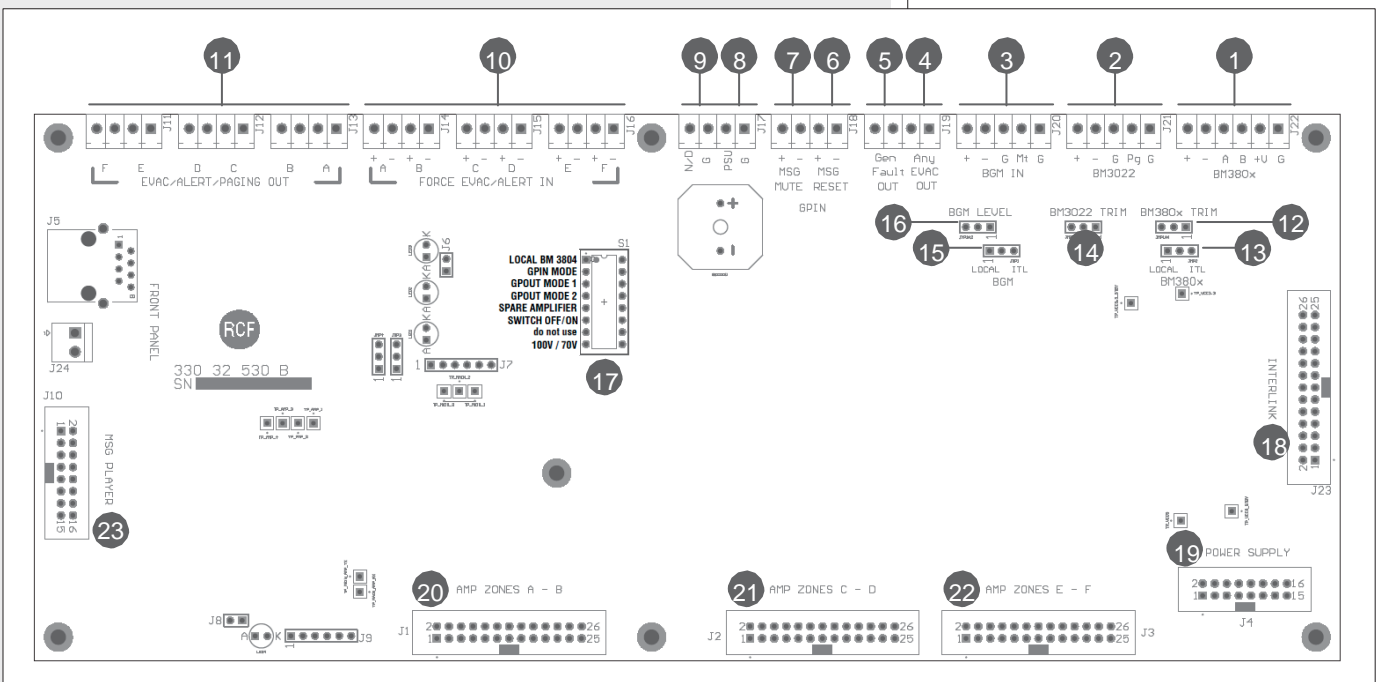
POZNÁMKY

- Dosky zosilňovačov a doska napájacieho zdroja majú kovové tienenia.
- Prvá prídavná doska zosilňovačov (C-D) sa montuje nad dosku zosilňovačov (A-B).
- Druhá prídavná doska zosilňovačov (E-F) sa montuje nad dosku napájacieho zdroja.



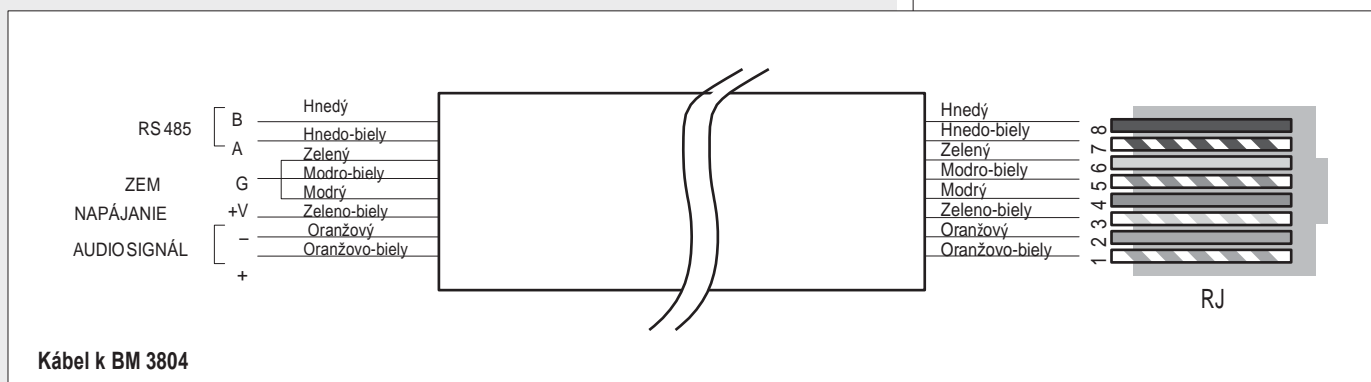
HLAVNÁ DOSKA

Hlavná doska je radiacia doska systému a pripájajú sa k nej všetky ostatné dosky zariadenia.



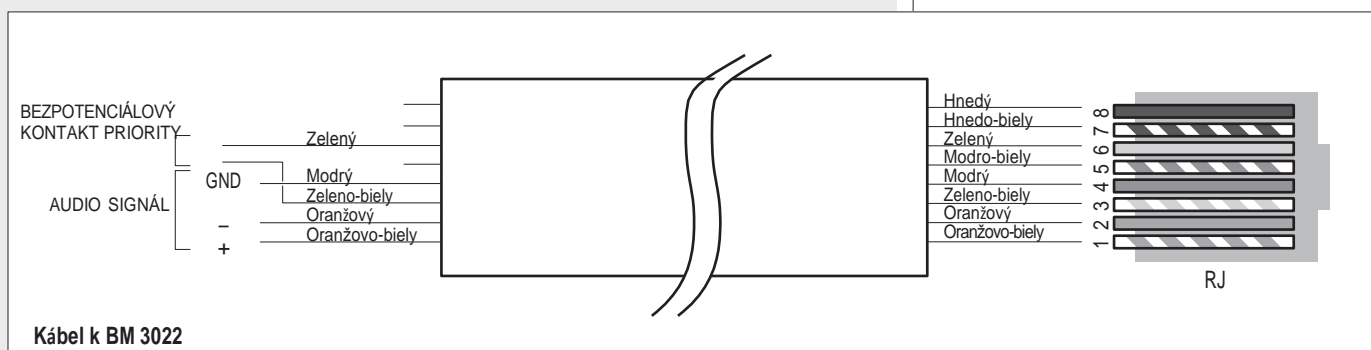
1 Vstup na pripojenie monitorovaných mikrofónových pultov s poplachovou funkciou (BM 3804).

SVORKA	OPIS	KÁBEL BM 3804 - FARBY VODIČOV
+	Audio signál (+, Hot)	Oranžovo-biely/biely (RJ pin 1)
-	Audio signál (-, Cold)	Oranžový (RJ pin 2)
A	Sériový port RS 485 A (+)	Hnedo-biely (RJ pin 7)
B	Sériový port RS 485 B (-)	Hnedý (RJ pin 8)
+V	napájanie + 12Vjs	Zeleno-biely (RJ pin 3)
G	zem	Modrý, modro-biely, zelený (RJ piny 4-5-6)



2 Vstup na pripojenie mikrofónového pultu BM 3022 (bez monitorovania).

SVORKA	OPIS	KÁBEL BM 3022 – FARBY VODIČOV
+	Audio signál (+, hot)	Oranžovo-biely (RJ pin 1)
-	Audio signál (-, cold)	Oranžový (RJ pin 2)
G	Zem (audio)	Blue (RJ pin 4)
Pg	Príkaz priority a aktivácie	Green (RJ pin 6)
G	Zem pre príkaz priority a aktivácie	Green/White (RJ pin 3)



- 3 Symetrický audio vstup BGM IN na pripojenie zdroja hudby (napr. CD / MP3 prehrávač, tuner, atď.).

SVORKA	OPIS
+	Audio signál (+, hot)
-	Audio signál (-, cold)
G	zem (audio)
Mt	príkaz MUTE
G	zem príkazu MUTE

- 4 ANY EVAC OUT – logický výstup (reléový kontakt normálne otvorený), ktorý sa aktivuje (zopnutý reléový kontakt), ak je zariadenie v evakuačnom móde.*

- 5 GENERAL FAULT – logický výstup: reléový kontakt normálne zopnutý (ak je ústredňa zapnutá), ktorý sa rozpojí pri detekovaní poruchy alebo vypnutí ústredne.

- 6 GPIN MSG RESET – opticky izolovaný logický vstup (aktivovaný, ak sa na jeho dva kontakty pripojí napätie 5 ÷ 48 Vjs): ak sa aktivuje, ukončí prehrávanie evakuačnej / výstražnej správy.

- 7 GPIN MSG MUTE – opticky izolovaný logický vstup (aktivovaný, ak sa na jeho dva kontakty pripojí napätie 5 ÷ 48 Vjs): ak sa aktivuje, utlmí signálevakuačnej / výstražnej správy, prehrávanie však nie je zrušené.

- 8 Logický vstup na indikáciu poruchy externého napájacieho zdroja. Ak je externý napájací zdroj v normálnom stave, kontakty (PSU and G) majú byť otvorené. Skratovaním týchto kontaktov sa zapne indikácia poruchy.

- 9 Logický vstup na prepnutie prevádzkového módu "Deň/Noc":

Mód "Deň" - kontakty N/D a G sú otvorené.

Mód "Noc" – kontakty N/D a G sú skratované.

V móde "Noc" sa zníži hlasitosť reprodukovanej hudby - vstup BGM IN 3.

- 10 FORCE EVAC/ALERTIN – šesť opticky izolovaných logických vstupov (pre každú zo 6 možných zón) – spustenie evakuačnej / výstražnej správy v móde definovanom DIP prepínačom - GPIN MODE 17. Prehrávanie správy do jednej alebo viacerých zón sa aktivuje pripojením napätia 5÷48 Vjs na príslušné kontakty "+" a "-". Spôsob monitorovania EPS je uvedené na str. 30.

Všetky opticky izolované logické vstupy umožňujú monitorovanie liniek (pripojeným zariadením) pomocou dvoch interných rezistorov: 1kOhm v sérii a 6,8 kOhm paralelne.

- 11 EVAC/ALERT/PAGING OUT – šesť logických výstupov (pre každú zo 6 možných zón). Každý je aktivovaný (skratovaním 2 kontaktov) počas hlásenia z mikrofónového pultu alebo pri prehrávaní evakuačnej / výstražnej správy v móde, ktorý sa definuje nastavením DIP prepínačom - GPO MODE 17.*

*Všetky logické reléové výstupy majú nasledovné parametre.:

- Max. prúd: 2 A
- Max. prepínané napätie: 100 V
- Max. prepínaný výstupný výkon: 30 W



- 12 Prepojka BM3804 TRIM: BM3804 1 audio vstup – nastavenie zisku, na kompenzáciu útlmu signálu pri použití dlhého pripojovacieho kábla.

NASTAVENIE PREPOJKY	ZISK VSTUPU
Bez prepójky	Bez zisku
Prepojenie pinov 1–2	+ 3 dB
Prepojenie pinov 2–3	+ 6 dB

- 13 BM 3804 prepójka na voľbu vstupu mikrofónového pultu BM 3804. Sú 2 voľby - LOCAL (default) a INTERLINK (voľba INTERLINK nie je ešte implementovaná).

NASTAVENIE PREPOJKY	FUNKCIA
LOCAL	(Nastavenie default): Vstup 1 BM 3804 je použitý na pripojenie linky mikrofónového pultu BM 3804.
ITL	INTERLINK (funkcia nie je ešte implementovaná): Mikrofónová linka BM 3804 sa pripojí na dosku INTERLINK a priamy vstup BM 3804 1 nebude funkčný.

- 14 BM 3022 TRIM prepójka: Vstup 2 BM 3022 - nastavenie zisku tohto audio vstupu, na kompenzáciu možného útlmu signálu v pripojovacom kábli.

NASTAVENIE PREPOJKY	ZISK VSTUPU
Bez prepójky	Bez zisku
Prepojenie pinov 1–2	+ 3 dB
Prepojenie pinov 2–3	+ 6 dB

- 15 BGM prepójka na definovanie použitia lokálneho hudobného zdroja (zapojeného na BGM IN 3 vstup), možné voľby LOCAL a INTERLINK (voľba INTERLINK nie je ešte implementovaná).

NASTAVENIE PREPOJKY	FUNKCIA
LOCAL	(Nastavenie default): Audio signál hudobného zdroja pripojeného k BGM IN 3 vstupu je k dispozícii len na základnej jednotke MX 3250, ku ktorej je pripojený.
ITL	INTERLINK (funkcia nie je ešte implementovaná): Audio signál hudobného zdroja pripojeného k BGM IN 3 vstupu je zdieľaný všetkými zariadeniami, pripojenými pomocou dosky INTERLINK.

16 Prepojka BGM LEVEL: BGM IN 3 na nastavenie zisku audio vstupu.

NASTAVENIE PREPOJKY	ZISK VSTUPU
Bez prepojky	Bez zisku
Prepojenie pinov 1–2	+ 6 dB
Prepojenie pinov 2–3	+ 12 dB

17 DIP-PREPÍNAČE

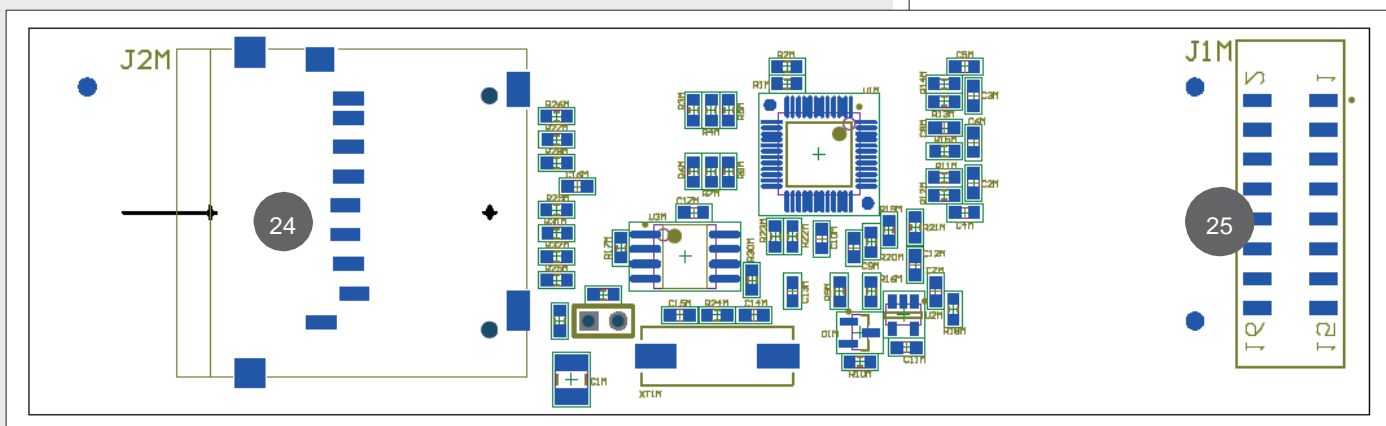
DIP-PREPÍNAČ	NASTAVENIE	FUNKCIA
LOCAL BM 3804	OFF	Nepoužité (Mikrof. pult BM 3804 pripojený k doske INTERLINK).
	ON	Mikrofónové pulty BM 3804 sú pripojené na vstup BM 3804 1 a priamo ovládajú voľbu zón.
GPIN MODE	OFF	Mód SINGLE – EVACUATION: Aktivovanie každého logického vstupu 10 spôsobí prehrávanie evakuačnej správy v príslušnej zóne (A = zóna 1, B = zóna 2, C = zóna 3, D = zóna 4, E = zóna 5, F = zóna 6).
	ON	Mód DUAL – EVACUATION / ALERT: Aktivovanie prvých troch logických vstupov A, B, C 10 spôsobí prehrávanie evakuačnej správy v 2 susedných zónach (A = zóny 1-2, B = zóny 3-4, C = zóny 5-6); aktivovanie druhých 3 logických vstupov D, E, F 10 spôsobí prehrávanie výstražnej správy v 2 susedných zónach (D = zóny 1-2, E = zóny 3-4, F = zóny 5-6). Pozn.: Evakuačná správa má prioritu.
GPOUT MODE (dva DIP-prepínače)	1: OFF, 2: OFF	Mód SINGLE – EVACUATION / ALERT: Každý logický výstup 11 (ak je aktivovaný) indikuje prehrávanie evakuačnej / výstražnej správy v príslušnej zóne (A = zóna 1, B = zóna 2, C = zóna 3, D = zóna 4, E = zóna 5, F = zóna 6).
	1: ON, 2: OFF	Mód SINGLE – EVACUATION / PAGING: Každý logický výstup 11 (ak je aktivovaný) indikuje prehrávanie evakuačnej správy alebo hlásenie do príslušnej zóny (A = zóna 1, B = zóna 2, C = zóna 3, D = zóna 4, E = zóna 5, F = zóna 6).
	1: OFF, 2: ON	Mód DUAL – EVACUATION / ALERT / PAGING: Prvé tri logické výstupy A, B, C 11 (ak sú aktivované) indikujú prehrávanie evakuačnej / výstražnej správy v 2 susedných zónach (A = zóny 1-2, B = zóny 3-4, C = zóny 5-6); Druhé tri logické výstupy D, E, F 11 (ak sú aktivované) indikujú hlásenie v 2 susedných zónach (D = zóny 1-2, E = zóny 3-4, F = zóny 5-6).
	1: ON, 2: ON	Nepoužité.
SPARE AMPLIFIER	OFF	Bez záložného zosilňovača.
	ON	Posledný zosilňovač v základnej jednotke bude použitý ako záložný. POZN.: Na aktivovanie záložného zosilňovača je potrebné nastaviť prepojku 35 na doske posledného zosilňovača do pozície YES.
SWITCH OFF/ON	OFF	Pretože systém je navrhnutý na prevádzku pri trvalom zapnutí, táto voľba vypne jednotku a umožní pripojenie batérií (bez možného iskrenia).
	ON	Systém je zapnutý do prevádzkového stavu (voľba default).
DIP-SWITCH č. 7	Nepoužitý.	
DIP-SWITCH č. 8	OFF	Napätie reproduktorovej linky: 100 V.
	ON	Napätie reproduktorovej linky: 70 V.

- 18 INTERLINK konektor pre voliteľnú dosku INTERLINK (nie je ešte k dispozícii).
- 19 POWER SUPPLY konektor na pripojenie dosky interného napájacieho zdroja.
- 20 AMP ZONE A–B konektor na pripojenie prvej dosky zosilňovačov (zóny 1 a 2).
- 21 AMP ZONE C–D konektor na pripojenie druhej dosky zosilňovačov (zóny 3 a 4).
- 22 AMP ZONE E–F konektor na pripojenie tretej dosky zosilňovačov (zóny 5 a 6).
- 23 MSG PLAYER konektor na pripojenie jednotky prehrávača správ.

JEDNOTKA PREHRÁVAČA SPRÁV

Doska prehrávača správ je namontovaná priamo na hlavnú dosku. Správy sa zaznamenávajú na SD kartu, ktorá sa používa aj na aktualizovanie firmvéru.

SD karta CARD je zablokovaná voči vybratiu. Vybrať ju môže len autorizovaná osoba za účelom kontroly a servisu.



- 24 Slot na SD kartu
- 25 Konektor na pripojenie k hlavnej doske (MSG PLAYER 23).

Audio formát: **Ogg Vorbis, min. prenosová rýchlosť 64 kbit/s.**

Max. počet správ: 16, plus upozorňujúci tón (chime).

Vzorkovacia frekvencia: 16 kHz alebo vyššia (odporúčaná 44.1 kHz), mono.

Max. dĺžka správ je obmedzená len veľkosťou pamäte SD karty.

Správy pred uložením na SD kartu je potrebné prekonvertovať pomocou voľne dostupného softvéru, napr. <http://www.ogg-converter.com>.

Správy by mali mať názvy ako je uvedené nižšie:

Nome	Dimensione	Tipo
File OGG		
a0.ogg	59 KB	File OGG
a1.ogg	70 KB	File OGG
a2.ogg	120 KB	File OGG
c0.ogg	59 KB	File OGG
c1.ogg	59 KB	File OGG
c2.ogg	171 KB	File OGG
e0.ogg	89 KB	File OGG
h0.ogg	10 KB	File OGG
e1.ogg	100 KB	File OGG
e2.ogg	189 KB	File OGG
e3.ogg	89 KB	File OGG
t0.ogg	74 KB	File OGG
t1.ogg	89 KB	File OGG
t2.ogg	58 KB	File OGG
t3.ogg	74 KB	File OGG
t4.ogg	100 KB	File OGG
t5.ogg	62 KB	File OGG

POPLACHOVÉ SPRÁVY

a0, a1, a2:

Výstražné (Alert) správy (max. 3)

c0, c1, c2:

Správy na ukončenie poplachu (max. 3)

e0, e1, e2, e3:

Evakuačné správy (max. 4)

CHIME

h0: upozorňujúci tón (chime) pred hlásením

TEST SYSTÉMU

t0: Pred testom (hlavné menu)

t1: Test (hlavné menu)

t2: Koniec testu (hlavné menu)

t3: Pred testom (servisné menu)

t4: Test (servisné menu)

t5: Koniec testu (servisné menu)

DOSKA NAPÁJACIEHO ZDROJA

26 Vstup na pripojenie sieťového pripojovacieho kábla (230 Vstr, 50 Hz) s poistkou: T2AL 230 V [230 V]

L: Fázový vodič

N: Nulový vodič

⊕: Zem

27

24Vjs vstup na pripojenie batérií.

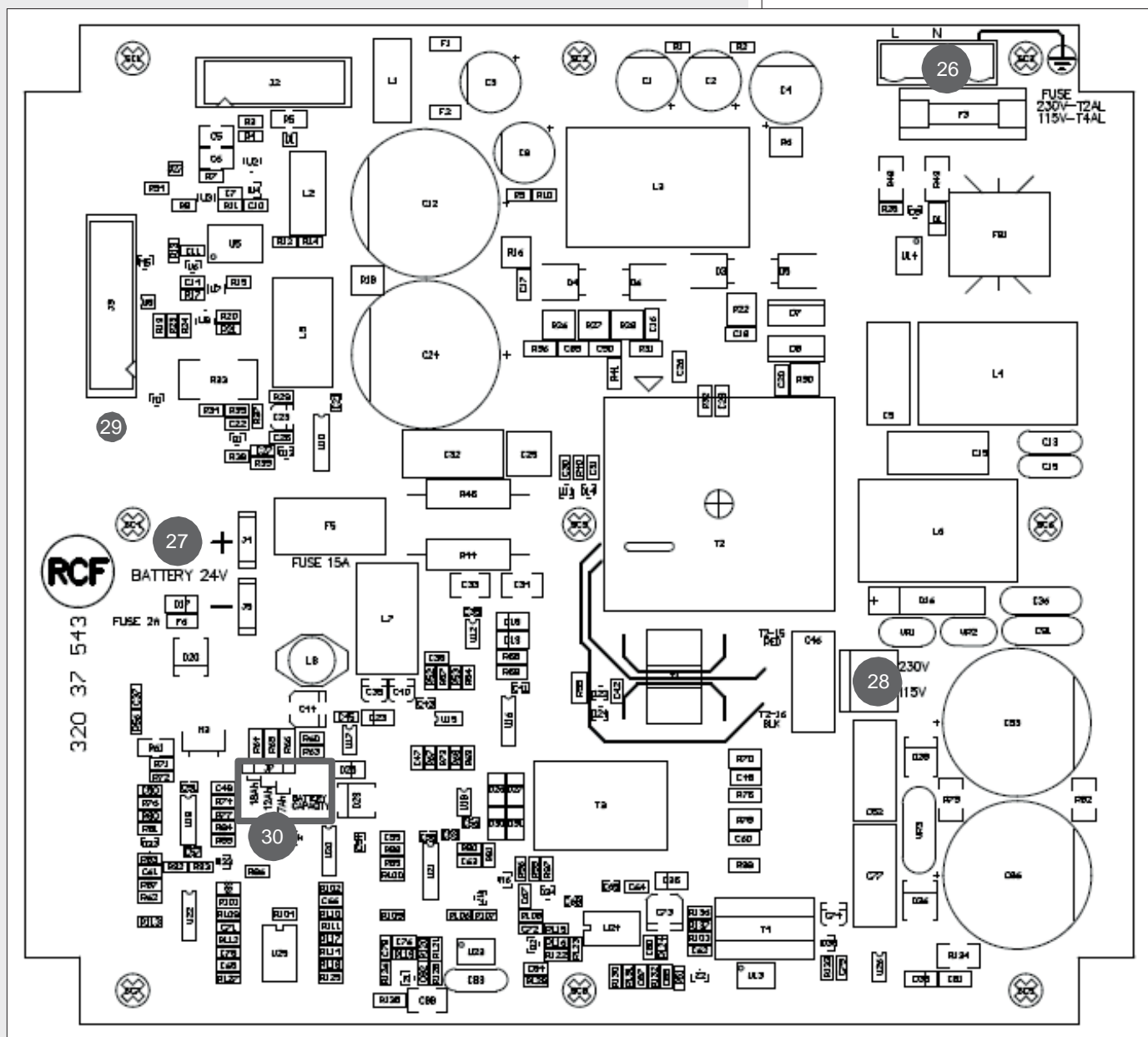
+: kladný pól

-: záporný pól

28 Prepodka na nastavenie sieťového napätia: 230V alebo 115V.

29 Plochý kábel na pripojenie k prvej doske zosilňovačov.

30 Prepodka na voľbu kapacity batérie: 7 – 12 – 18 Ah.



DOSKA ZOSILŇOVAČOV

- 31 Konektor pre plochý kábel na pripojenie k hlavnej doske.
- 32 Konektory pre ploché káble z dosky napájacieho zdroja a na ďalšiu dosku zosilňovačov (ak je použitá)..
- 33 Výstupy na reproduktory A-1 a A-2 (napätie 100V/70V).
- 34 Výstupy na reproduktory B-1 a B-2 (napätie 100V/70V).

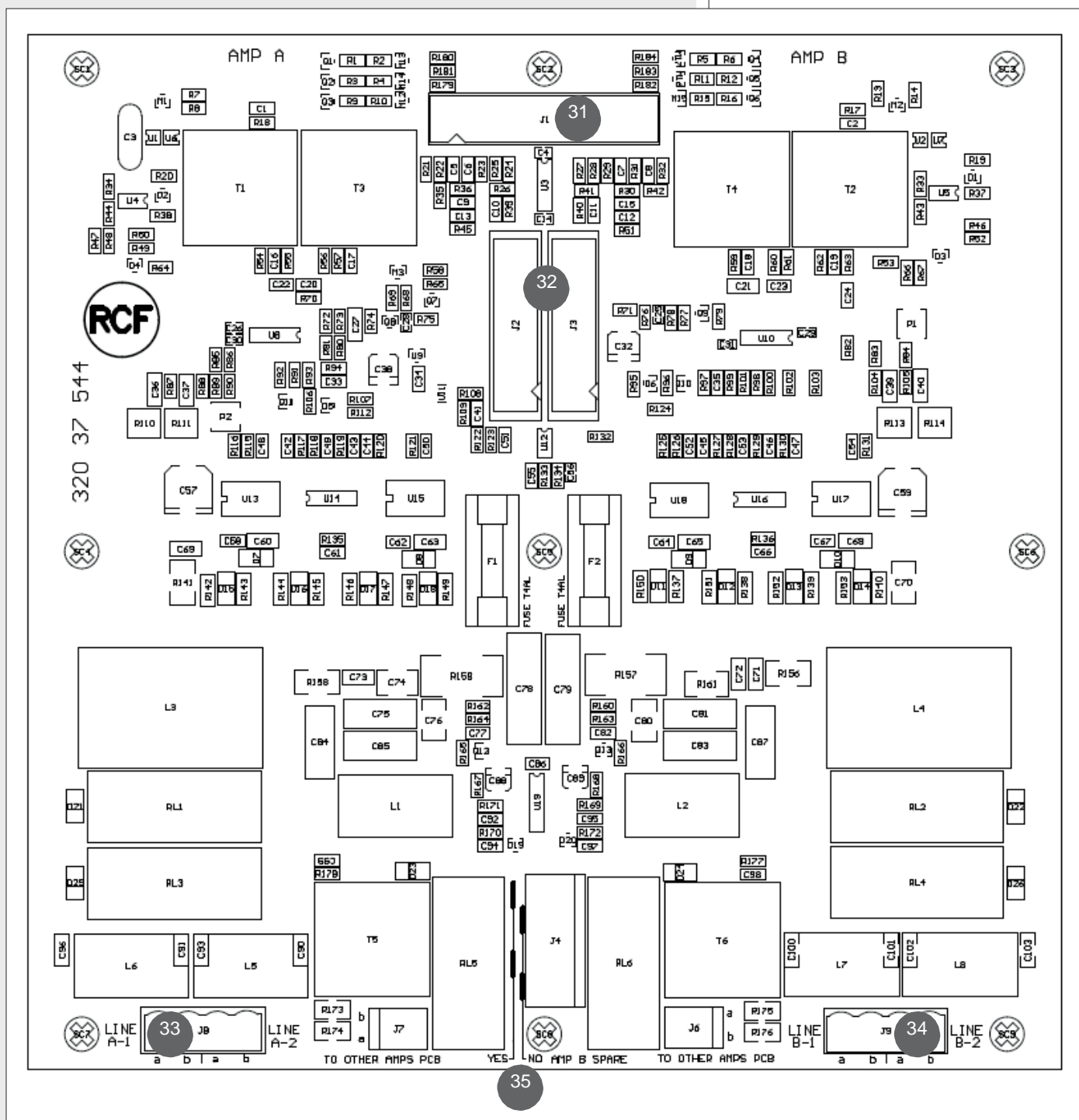
POZN.:

Použite ôsmy DIP prepínač 7 na hlavnej doske na nastavenie napätia reproduktorovej linky: 100 V alebo 70 V.



35 Prepojky AMP B SPARE

Obidve prepojky dajte do polohy NO pri normálnom použití alebo YES, ak je zosilňovač B záložný.

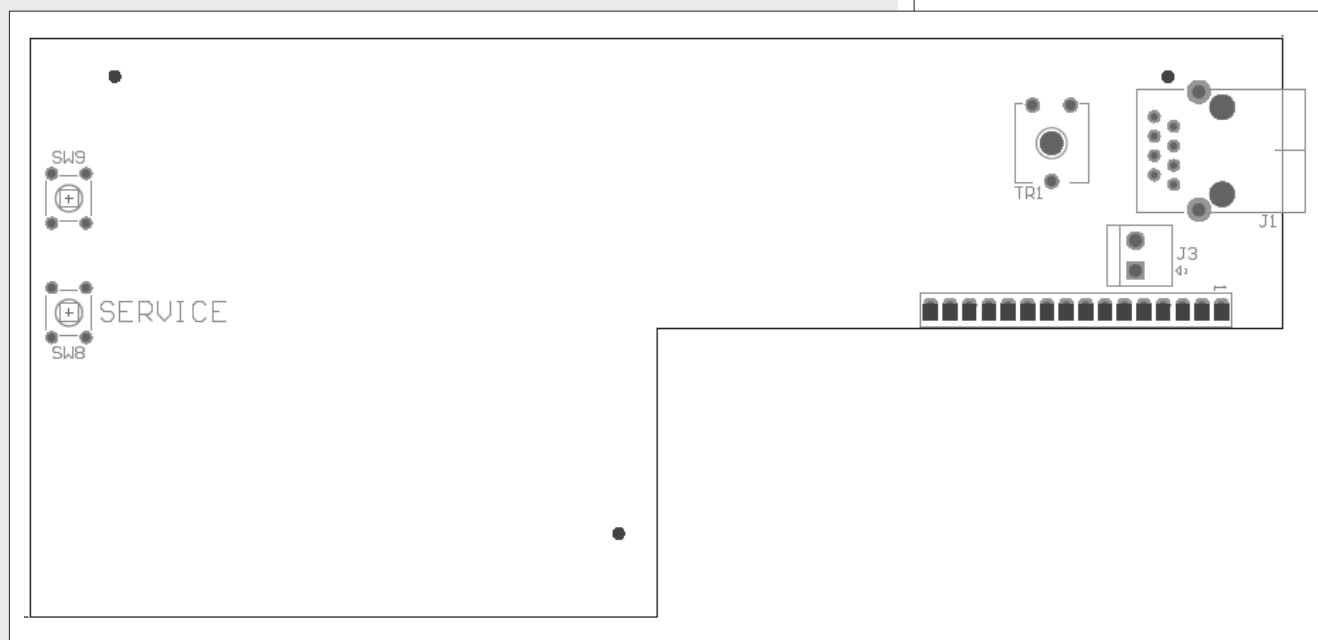


DOSKA NA PREDNOM PANELI

Doska na prednom paneli má indikátory LED na indikáciu stavov a všetkých systémových príkazov.

Na zadnej strane je tlačidlo SERVICE na navolenie servisného módu. Tlačidlo je prístupné len z vnútornej strany zariadenia a prístup do servisného módu majú len autorizované osoby.

Prístup je chránený heslami s rôznou úrovňou prístupu.



ZMENA HESLA

MX 3250 má 4 úrovne prístupu, ako vyžaduje štandard EN 54-16:2008.

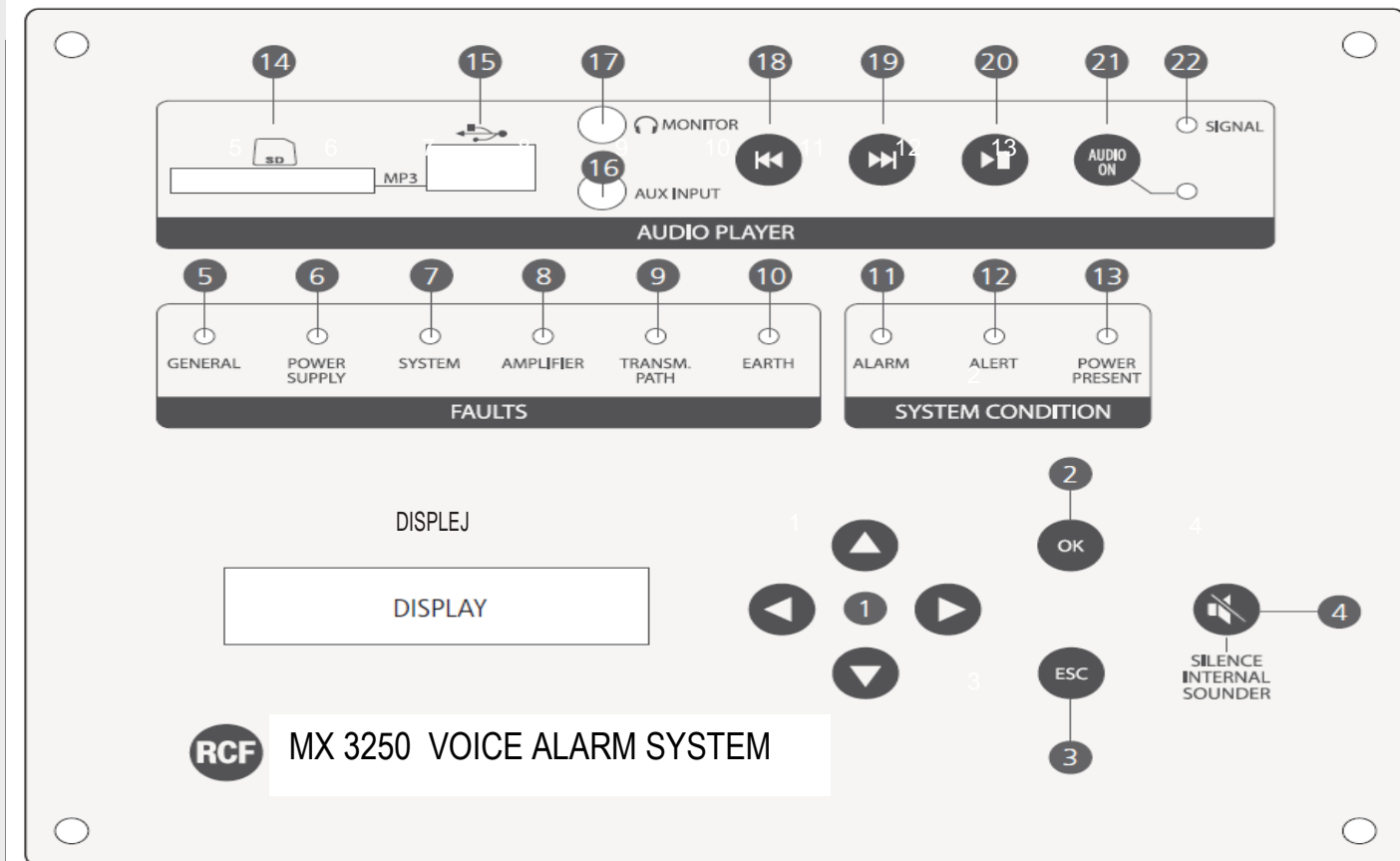
Prvá úroveň prístupu (0) nevyžaduje heslo.

Prístup k ostatným úrovňam vyžaduje zadanie hesla. Počiatočné (default) heslá sú:

- Úroveň 1 111
- Úroveň 2 222
- Úroveň 3 333

Zmena hesla sa uskutočňuje nasledovným postupom:

1. Vypnite systém.
2. Vyberte SD kartu (so zaznamenanými správami).
3. Pridajte na SD kartu súbor "PASS.TXT", ktorý ste najskôr editovali na PC (OS Windows) s nasledovnými riadkami:
 - XXX Level 1 nové heslo s tromi číslicami (0–9).
 - YYY Level 2 nové heslo s tromi číslicami (0–9).
 - ZZZ Level 3 nové heslo s tromi číslicami (0–9).
4. Vložte SD kartu do prehrávača správ..
5. Zapnite systém a počkajte na aktualizáciu hesiel.
6. Vypnite znovu systém.
7. Vyberte SD kartu (so zaznamenanými správami).
8. Vymažte súbor "PASS.TXT" na SD karte.
9. Vložte SD kart do prehrávača správ.
10. Zapnite systém.



- 1 4 tlačidlá -kurzor (▲ hore, ▼ dolu, ◀ ľavo, ▶ vpravo)
- 2 Tlačidlo **OK**: Stlačením tlačidla sa uskutoční voľba.
- 3 Tlačidlo **ESC**: Odchod zo zobrazeného menu.
- 4 Tlačidlo **SILENCE INTERNAL SOUNDER**: Stlačením tlačidla sa ulmlčí interný bzučiak (potvrdenie chyby).

5 – 10 **LED INDIKÁTORY PORÚCH (FAULTS):**

Číslo		Farba	Indikácia (keď svieti)
5	GENERAL	Žltá	Detekovaná jedna alebo viac porúch.
6	POWER SUPPLY	Žltá	Porucha napájacieho zdroja.
7	SYSTEM	Žltá	Reset interného mikroprocesora.
8	AMPLIFIER	Žltá	Porucha jedného alebo viacerých zosilňovačov (pozri displej).
9	TRANSM. PATH	Žltá	Poruchy sú detekované v signálovej ceste, napr. mikrofónových pultov a/alebo reproduktorových liniek a/alebo na doske INTERLINK.
10	EARTH	Žltá	Skrat reproduktorovej linky na zem.

11 – 13 LED indikátory SYSTEM CONDITION

Číslo		Farba	Indikácia (keď svieti)
11	ALARM	červená	Indikuje prehrávanie evakuačnej správy.
12	ALERT	žltá	Indikuje prehrávanie upozorňujúcej (Alert) správy.
13	POWER PRESENT	zelená	Indikuje prítomnosť napájania 230Vstr alebo 24Vjs.

MP3 audio prehrávač

14 Port pre SD kartu ("Secure Digital", max. 16 GB).
Nepoužívajte, ak je USB pamäťový kľúč vložený do príslušného portu 15.

15 Port pre USB pamäťový kľúč (max. 16 GB).
Nepoužívajte, ak je SD karta vložená do príslušného portu 14.

Prípona súboru musí byť .MP3 (MPEG Audio Layer 3 - komprimovaný audio formát). Všetky adresáre na SD karte / USB kľúči sa automaticky skenujú. MP3 súbory sú prehrávané v abecednom poradí.

16 Vstup AUX

Nesymetrický audio vstup AUX (pre 3,5 mm stereo jack) slúži na pripojenie externého audio zdroja. Signál na stereo vstupe je interne prevedený na mono signál a privedený do systému v prípade, ak:

- MP3 prehrávač na prednom paneli neprehráva signál.
- Bolo stlačené tlačidlo **AUDIO ON** 21 a príslušná LED svieti.

17 MONITOR

Audio výstup (pre 3,5 mm stereo jack) pre slúchadlá. Môže sa použiť aj ako linkový výstup. Výstup je vždy aktívny (aj keď je nie je zapnuté tlačidlo AUDIO ON) – vtedy umožňuje posluchovej kontrole hudby pred pripojením do systému.

18 Toto tlačidlo slúži na voľbu predchádzajúceho MP3 súboru.

19 Toto tlačidlo slúži na voľbu predchádzajúceho MP3 súboru.

20 Toto tlačidlo prepína funkcie prehrávanie / pauza (spustenie/zastavenie MP3 prehrávača). Hlasitosť sa nastavuje v menu systému.

21 Tlačidlo **AUDIO ON** s modrou LED. Jeho stlačením sa zapne/vypne LED a signál interného MP3 prehrávača (a vstupu AUX IN 16) do systému.

22 **LED SIGNAL** – modrá LED indikuje prítomnosť audio signálu. Zmena intenzity svietenia indikuje úroveň signálu.

ZOZNAM PARAMETROV



ÚROVEŇ 1	ÚROVEŇ 2	ÚROVEŇ 3	OPIS
INFO			
	FIRMWARE VER		Aktuálna verzia firmvéru mikroprocesora.
	AMP VER		Aktuálna verzia firmvéru Mikroprocesora na monitorovanie liniek.
	DSP VER		Aktuálna verzia firmvéru DSP.
	ZONES NUMBER		Číslo zóny v systéme.
		ACTIVE EVC/ALRT	Zóny s prebiehajúcou evakuačnou / upozorňujúcou správou.
		GPI MASK	[DEBUG] Bitová maska logického vstupu GPI (z dosky zosilňovačov).
		RELAYS MASK	[DEBUG] Bitová maska relé (z dosky zosilňovačov).
		FAULT MASK	[DEBUG] Chybová bitová maska (z dosky zosilňovačov).
		ACKMASK	[DEBUG] Bitová maska na potvrdenie poruchy.
		CONSOLES NUM	Počet mikrofónových pultov pripojených v systéme.
		CONSOLES MASK	[DEBUG] Bitová maska pripojených mikrofónových pultov.

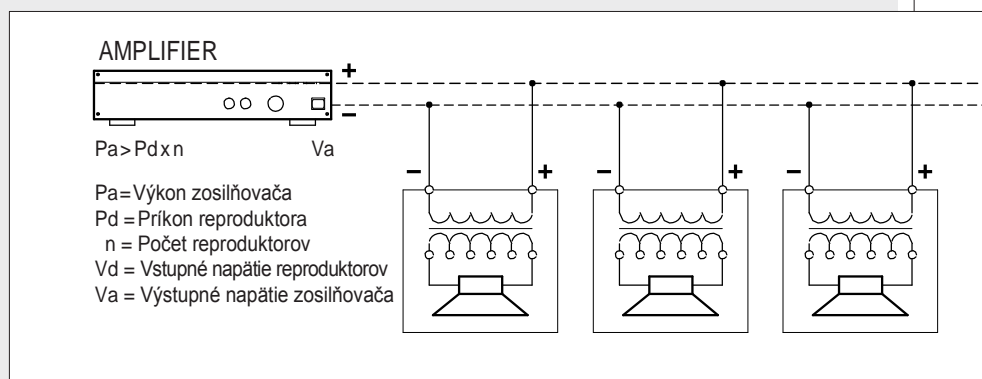
ÚROVEŇ 1		ÚROVEŇ 2		ÚROVEŇ 3		OPIS
AUDIO NASTAVENIE						
BGM						BGM IN ③ - nastavenie hudby.
L	INPUT LEVEL					Vstupná úroveň (-40 ÷ +6 dBu).
L	EQUALIZER					2-pásmový ekvalizér (HI/LO) (-10 ÷ +12 dB).
L	ASSIGN (pre každú zónu)					Priraduje BGM IN do navolenej zóny..
L	EVENT LEVEL (pre každú zónu)					Výstupná úroveň zóny (-40 ÷ +6 dBu).
				SPRÁVY		Nastavenie audio parametrov zaznamenaných správ.
		L	INPUT LEVEL			Vstupná úroveň (-40 ÷ +6 dBu).
		L	EQUALIZER			2-pásmový ekvalizér (HI/LO) (-10 ÷ +12 dB).
		L	ASSIGN (pre každú zónu)			Priraduje prehrávanie správy do zvolenej zóny.
		L	EVENT LEVEL (pre každú zónu)			Výstupná úroveň zóny (-40 ÷ +6 dBu).
				BM 3804		Nastavenie audio vstupov BM 3804.
		L	INPUT LEVEL			Vstupná úroveň (-40 ÷ +6 dBu).
		L	EQUALIZER			2-pásmový ekvalizér (HI/LO) (-10 ÷ +12 dB).
		L	ASSIGN (pre každú zónu)			Povoľuje mikrofónový pult BM 3804 v jednotlivých zónach.
		L	EVENT LEVEL (pre každú zónu)			Výstupná úroveň zóny (-40 ÷ +6 dBu).
Vstup AUX						Nastavenie audio vstupov BM 3022.
L	INPUT LEVEL					Vstupná úroveň (-40 ÷ +6 dBu).
L	EQUALIZER					2-pásmový ekvalizér (HI/LO) (-10 ÷ +12 dB).
L	ASSIGN (pre každú zónu)					Povoľuje mikrofónový pult BM 3022 v jednotlivých zónach.
L	EVENT LEVEL (pre každú zónu)					Výstupná úroveň zóny (-40 ÷ +6 dBu).
				ZONE n (pre každú zónu; n: navolená zóna)		Audio nastavenie v navolenej zóne.
		L	LEVEL			Výstupná úroveň (POZN.: Použitie len na dočasné zmeny, pretože ju prepisuje parameter EVENT LEVEL).
		L	EQUALIZER			2-pásmový ekvalizér (HI/LO) (-10 ÷ +12 dB).
		L	HI-PASS			Hornopriepustný filter (20 / 500 Hz).

ÚROVEŇ 1	ÚROVEŇ 2	ÚROVEŇ 3	OPIS
PORUCHY			
	[EVC/ALRT_ZONE_LIST]		Typ poruchy
	[FAULT_LIST] FAULT_GENERAL FAULT_MAINS FAULT_BATTERY FAULT_AMP FAULT_SDCARD FAULT_VS1000 FAULT_BM380X FAULT_BM3022 FAULT_FP FAULT_DSPA FAULT_DSPB FAULT_FLASH FAULT_EEPROM FAULT_PSU FAULT_LINE1 FAULT_LINE2 FAULT_LINE3 FAULT_LINE4 FAULT_LINE5 FAULT_LINE6 FAULT_AUDIO_PATH FAULT_OVER_POWER FAULT_LINE1_IMP FAULT_LINE2_IMP FAULT_LINE3_IMP FAULT_LINE4_IMP FAULT_LINE5_IMP FAULT_LINE6_IMP FAULT_LINE_EARTHED FAULT_SPARE_ON		<ul style="list-style-type: none"> - Všeobecná porucha - Porucha sieťového napájania - Porucha batériového napájania - Porucha dosky zosilňovačov - Porucha SD karty - Porucha dosky prehávanie správ - Porucha mikrof. pultu BM 3804 - Porucha mikrof. pultu BM 3022 - Porucha dosky predného panela - Porucha DSP A - Porucha DSP B - Porucha pamäte FLASH - Porucha EEPROM - Porucha napájacieho zdroja - Porucha linky 1 - Porucha linky 2 - Porucha linky 3 - Porucha linky 4 - Porucha linky 5 - Porucha linky 6 - Porucha monitorovania audio linky - Porucha nadmerného výkonu - Porucha impedancie linky 1 - Porucha impedancie linky 2 - Porucha impedancie linky 3 - Porucha impedancie linky 4 - Porucha impedancie linky 5 - Porucha impedancie linky 6 - Porucha zemného skratu linky - Porucha záložného zosilňovača
	(dynamický zoznam)		
UTILITY			
	LEDS_BUZZER_TEST		Test LED a bzučiaka.
		ESCTIMEOUT	Automatické ukončenie menu po určitom čase [ON/OFF].
		LCD_BACKLIGHT	Nastavenie podsvietenia displeja.
		DISCOVERY_CONS.	Vyhľadanie pripojených mikrofónových pultov.
		LINE_TEST	Povoľuje/zakazuje monitorovanie linky [ON/OFF].

ÚROVEŇ 1	ÚROVEŇ 2	ÚROVEŇ 3	OPIS
SPRÁVY (Pozn.: požadované potvrdenie)			
	POPLACHOVÉ SPRÁVY		
	L	PLAY EVACUATION	Spustí prehrávanie evakuačnej správy navolenej v servisnom menu (jednotka je v poplachovom móde).
	L	PLAYALERT	Spustí prehrávanie výstražnej správy navolenej v servisnom menu (jednotka je v poplachovom móde).
	L	PLAY CLEAR	Spustí prehrávanie správy "all clear" (koniec poplachu) navolenej v servisnom móde. (Pozn.: Ak prebieha poplachová udalosť, jej zrušenie je možné len funkciou RESET a funkcia PLAYCLEAR je zablokovaná).
	L	MESSAGE SILENCE	Zatlmí aktuálne prehrávanú správu, ale aktuálne prebiehajúcu udalosť nezruší.
	L	MESSAGE RESET	Zastaví prehrávanie správy a zruší aktuálnu udalosť.
	UŽÍVATEĽSKÉ SPRÁVY		Hlavné menu užívateľských správ
	L	PLAY PRE-TEST	Prehráva úvodnú testovaciu správu.
	L	PLAY TEST	Prehráva testovaciu správu.
	L	PLAYEND-TEST	Prehráva záverečnú testovaciu správu.
	L	STOP	Zastaví prehrávanie aktuálnej správy.
LOGIN (prístup k úrovniam prístupu pomocou 3-číselného hesla)			
LOGOUT (návrat do najnižšej úrovne prístupu "0")			
SERVICE MENU			
		LINE CALIBR.	Kalibrácia každej linky.
		IMPEDANCE VALUES	Zobrazuje aktuálnu impedanciu každej linky.
		IMP THRESHOLD	Voľba tolerancie max. zmeny Impedancie ako hraničnej hodnoty poruchy: 20 až 60%.
		DIAGNOSTIC	Interná diagnostika (kontrola komunikácie) - [OK/FAULT].
		BATTERY STATUS	FAULT/ GOOD.
		SYSTEM REBOOT	
	CONFIGURATION		
	L	LOAD	Načíta sa konfigurácia z pamäte FLASH.
	L	SAVE	Uloží konfiguráciu do pamäte FLASH.
	SELECT MSG		Voľba správy
	L	EVACUATION	Preferovaná evakuačná správa (výber zo 4).
	L	ALERT	Preferovaná výstražná správa (výber z 3).
	L	CLEAR	Preferovaná správa ukončenia poplachu (výber z 3).
	TEST MSG		Menu servisných správ.
	L	PLAY PRE-TEST	Prehrá sa správa pred testom.
	L	PLAYTEST	Prehrá sa testovacia správa.
	L	PLAYEND-TEST	Prehrá sa správa na ukončenie testu.
	L	STOP	Zastaví sa prehrávanie správy.
		EXIT	Odchod z menu.



- Vstupné napätie reproduktora (V_d) sa má zhodovať s výstupným napätím zosilňovača (V_a).
- Súčet menovitých príkonov všetkých reproduktorov zapojených v linke ($P_d \times n$) nesmie presiahnuť menovitý výstupný výkon zosilňovača (P_a).
- Na dosiahnutie správnej reprodukcie zvuku majú byť všetky reproduktory zapojené vo fáze.



- Vždy používajte káble s dostatočným prierezom s ohľadom na dĺžku kábla a celkový príkon reproduktorov.
- Reproduktorové linky musia byť inštalované oddelene od sieťových napájacích káblov, mikrofónových a iných káblov, aby sa zabránilo indukovaniu signálov, ktoré môžu spôsobiť brum alebo šumy.
- Použite reproduktorové káble s krútenými vodičmi na redukovanie brumu spôsobeného elektromagnetickým poľom.

V systémoch hlasovej signalizácie požiaru je nutné používať káble s požiarou odolnou. Vhodné RCF káble sú:

- CV 210 - 2 x 1 mm² (p.n. 143 80 030)
- CV 215 - 2 x 1.5 mm² (p.n. 143 80 031)
- CV 225 - 2 x 2.5 mm² (p.n. 143 80 032).

ODPORÚČANIA PRI MERANÍ IMPEDANCIE REPRODUKTOROVEJ LINKY



V systéme DXT 3000 sa na kontrolu reproduktorových liniek používa meranie impedancie pri frekvencii 20 Hz (v nepočuteľnom pásme).

Táto metóda bola zvolená z dôvodu dobrej stability a presnosti meraných hodnôt a odstraňuje často sa vyskytujúce problémy s chybovými hláseniami pri meraní impedancie pri vysokých frekvenciách (v nepočuteľnom pásme), ktoré sú viac náchylné k interferenciám a chybám.

Aby systém monitorovanie liniek jednotky DXT 3000 fungoval správne, v súlade s európskym bezpečnostným štandardom EN 54-16, je dôležité mať na pamäti funkčné obmedzenia všetkých zariadení.

Dve hlavné obmedzenia sú:

- Merateľný rozsah impedancie.
- Minimálna / maximálna tolerancia vzhľadom na kalibračnú hodnotu merania linky pre detekovanie poruchy.

Uvedené dve obmedzenia budeme ďalej podrobne analyzovať.

MERATEĽNÝ ROZSAH IMPEDANCIE

Rozsah impedancie je kalibrovaný na maximálny výstupný výkon zosilňovača. Doska zosilňovačov má 2 výstupy (2 zóny) a celkový max. výkon je 250W, ktorý sa môže ľubovoľne rozdeliť na obidve zóny. Počet zón sa môže zväčšiť na 4 alebo 6 (pridaním jednej alebo dvoch dosiek zosilňovačov), ale celkový maximálny výstupný výkon je vždy 250 W.

Pri linke s konštantným napätím 100 V (alebo 70 V) možno odhadnúť minimálnu merateľnú impedanciu **Zmin** (vo všetkých 3 prípadoch) uvažujúc záťaž ako dvojnásobok maximálneho výstupného výkonu **Pmax** na jednej linke (pri ignorovaní účinnosti reproduktorov a aproximácii impedancie pri 20 Hz ako reálnej (fázor impedancie pri 20 Hz je natočený len o 9 stupňov voči reálnej osi).

$$Z_{min_{100V}} = \frac{(100V)^2}{2 P_{max}}$$

alebo

$$Z_{min_{70V}} = \frac{(70.7V)^2}{2 P_{max}}$$

Výsledok je:

$$Z_{min} = 20 \Omega \text{ (pri 100V), } Z_{min} = 10 \Omega \text{ (pri 70V)}$$

Maximálnu merateľnú impedanciu **Zmax** možno odhadnúť pri uvažovaní zaťaženia liniek záťažou veľkosti štvrtiny maximálneho výstupného výkonu **Pmax**.

$$Z_{max_{100V}} = \frac{(100V)^2}{0.25 P_{max}}$$

alebo

$$Z_{max_{70V}} = \frac{(70.7V)^2}{0.25 P_{max}}$$

Výsledok je:

$$Z_{max} = 160 \Omega \text{ (pri 100V), } Z_{max} = 80 \Omega \text{ (pri 70V)}$$

Zosilňovače sú chránené a navrhnuté tak, aby mohli pracovať s maximálnym menovitým výkonom. **Najlepší rozsah impedancie (Zmon)**, kde je meranie najstabilnejšie, odolné voči chybám a opakovateľné, je **od 50% do 100% záťaže zodpovedajúcej maximálnemu výkonu kanála.**

$$\text{Pri 100V linke: } 40 \Omega \leq Z_{mon} \leq 80 \Omega$$

$$\text{Pri 70V linke: } 20 \Omega \leq Z_{mon} \leq 40 \Omega$$

Poznamenávame, že (v závislosti od tolerancie senzorov) meranie pri vyššej alebo nižšej hodnote (ako sú uvedené hranice) môže byť podobne presné a platné.

Tieto hodnoty možno uvažovať ako "hranice istoty" pri kontrole liniek. V skutočnosti sú senzory schopné merať impedancie (pri 20 Hz) v rozsahu 5 ÷ 400 Ω.

Meranie impedancií mimo tohto rozsahu môže byť náchylné na chyby a interferencie.

TOLERANCIE VOČI KALIBROVANEJ HODNOTE

Voľba správnej tolerancie pri meraní impedancie reproduktorovej linky je dôležitá, aby sa predišlo týmto dvom prípadom:

- Príliš malá tolerancia: Každé malé rušenie spôsobí falošnú poruchu.
- Príliš veľká tolerancia: Systém nebude hlásiť poruchu ani v prípade poškodenia linky, ktoré bude zahrňovať nefunkčnosť väčšiny reproduktorov.

EN54-16 štandard vyžaduje, aby systém indikoval poruchu reproduktorovej linky (skrat alebo rozpojenie) a nie poruchu jedného reproduktora. Porucha jedného reproduktora sa môže tolerovať, avšak nemožno tolerovať poruchu časti linky.

Na 100/70V linke sú zapojené všetky reproduktory paralelne, takže skrat na linke (celková impedancia sa blíži k nule) znamená poruchu celej reproduktorovej linky.

Voľba tolerancie (tri možnosti: 10%, 15%, 20%) je dôležitá na zabezpečenie spoľahlivej kontroly reproduktorovej linky.

Zohľadnite nasledujúce všeobecné pravidlo:

“Odporúčaná hodnota tolerancie je najvyššia z možností, ktoré sú k dispozícii, avšak menšia, ako je najmenšia percentuálna zmena impedancie, ktorú spôsobí odpojenie reproduktora s najvyššou impedanciou zapojeného na konci linky.”

Príklad: Linka má celkovú impedanciu 80 Ω (Z_{tot}) a je zakončená reproduktorom s impedanciou 400 Ω (Z_{maxend}).

V prípade odpojenia reproduktora s impedanciou 400 Ω sa zmení celková impedancia linky z 80 Ω (Z_{tot}) na 100 Ω (Z_{noend}).

Nasledujúci vzorec slúži na výpočet výslednej impedancie pri paralelnom zapojení impedancií:

$$Z_{noend} = \frac{Z_{maxend} \times Z_{tot}}{Z_{maxend} - Z_{tot}}$$

POZN.: Tu uvažovaná impedancia linky je pri frekvencii 20 Hz (nie je zhodná s impedanciou meranou pri frekvencii 1 kHz) !

Percentuálny rozdiel medzi uvedenými impedanciami je 25%, takže je potrebné nastaviť toleranciu na 20%.

Avšak v mnohých prípadoch je percentuálny vplyv posledného reproduktora na celkovú impedanciu menší ako 20%, čo znamená, že nie je možné detekovať poruchu linky. Navyše, niektoré reproduktory (napr. tlakové) neumožňujú meranie impedancie pri frekvencii 20 Hz (správajú sa ako rozpojený obvod).

V týchto prípadoch je potrebné pripojiť na koniec reproduktorových liniek jednotku, ktorá má pri frekvencii 20 Hz impedanciu, ktorá umožňuje kalibráciu (v optimálnom rozsahu hodnôt impedancie) a je dostatočne nízka, aby bolo možné detekovať odpojenie poslednej časti linky.

Táto jednotka sa nazýva “End Of Line”, skráteno EOL.



EOL ("END OF LINE"): VLASTNOSTI A POUŽITIE

EOL je reaktančná záťaž s impedanciou 200Ω pri rezonančnej frekvencii (20Hz). EOL absorbuje len reaktančný výkon a pri zapojení do reproduktorovej linky neovplyvňuje menovitý výkon zosilňovača. Uvedené platí vzhľadom na dynamiku merača impedancie, ktorý je schopný spoľahlivo merať impedanciu až do výšky dvojnásobku menovitého výkonu zosilňovača.

Na zabezpečenie spoľahlivého merania linky s viacerými vetvami by bolo potrebné zapojiť EOL na konci každej vetvy.

Maximálny počet EOL v systéme je obmedzený na šesť.

Toto obmedzenie je spôsobené problémami s dynamikou obvodu merania impedancie a zosilňovača (je potrebné uvažovať s vírivými prúdmi, ktoré môžu preťažiť zosilňovač). EOL sa pripájajú do liniek, ktoré sú k dispozícii, aby sa umožnilo meranie impedancie.

Pozn.: Pri inštalácii majte na pamäti, že max. počet EOL je 4 a počet liniek môže byť 6, preto je potrebné uvažovať s obmedzeniami merania impedancie pri kontrole reproduktorových liniek.

Celková impedancia (**Ztot**), ktorá je výsledkom paralelného zapojenia pripojenej záťaže (pripojených reproduktorov) na linku (**Zline**) a EOL (**Zeol** = 200Ω) sa určí pomocou nasledujúceho vzťahu:

$$\mathbf{Z_{tot} = \frac{Z_{line} \times Z_{eol}}{Z_{line} - Z_{eol}}}$$

Pozn: Tu uvažovaná impedancia linky (**Zline**) je pri frekvencii 20 Hz (líši sa od impedancie meranej pri 1 kHz)!

V prípade jednej linky s veľmi malou impedančnou záťažou alebo pri linke s tlakovými reproduktormi (nulová záťaž pri 20 Hz), môže byť potrebné zapojiť viac jednotiek EOL paralelne.

Na zabezpečenie spoľahlivého monitorovania v prípade, že má linka viac vetiev, musí byť počet zapojených EOL v každej vetve rovnaký. Navyiac musí byť dodržaný nasledovný vzťah:

$$\mathbf{Neol > \frac{200\Omega}{Z_{tot}(21 - N_{branch})}}$$

Neol = Počet EOL
Ztot = Celková impedancia
Nbranch = Počet vetiev

V rámci prevádzkových obmedzení systému je vo väčšine prípadov **Neol** = 1.

Aby sme zistili, koľko jednotiek EOL má byť zapojených na linke, je potrebné vypočítať celkovú impedanciu (**Ztot**) použitím nasledujúceho vzťahu (paralelné impedancie). Na nastavenie impedancie sú použité jednotky EOL (**Neol** – počet EOL jednotiek).

$$\mathbf{Z_{tot} = \frac{Z_{line} \times \frac{200\Omega}{Neol}}{Z_{line} + \frac{200\Omega}{Neol}}}$$

Pozn: Tu uvažovaná impedancia linky (**Zline**) je pri frekvencii 20 Hz (líši sa od frekvencie meranej meračom impedancii s frekvenciou 1 kHz)!

Celková impedance musí brať do úvahy obmedzenia o počte EOL. Maximálny počet EOL je šesť.

i

i

i



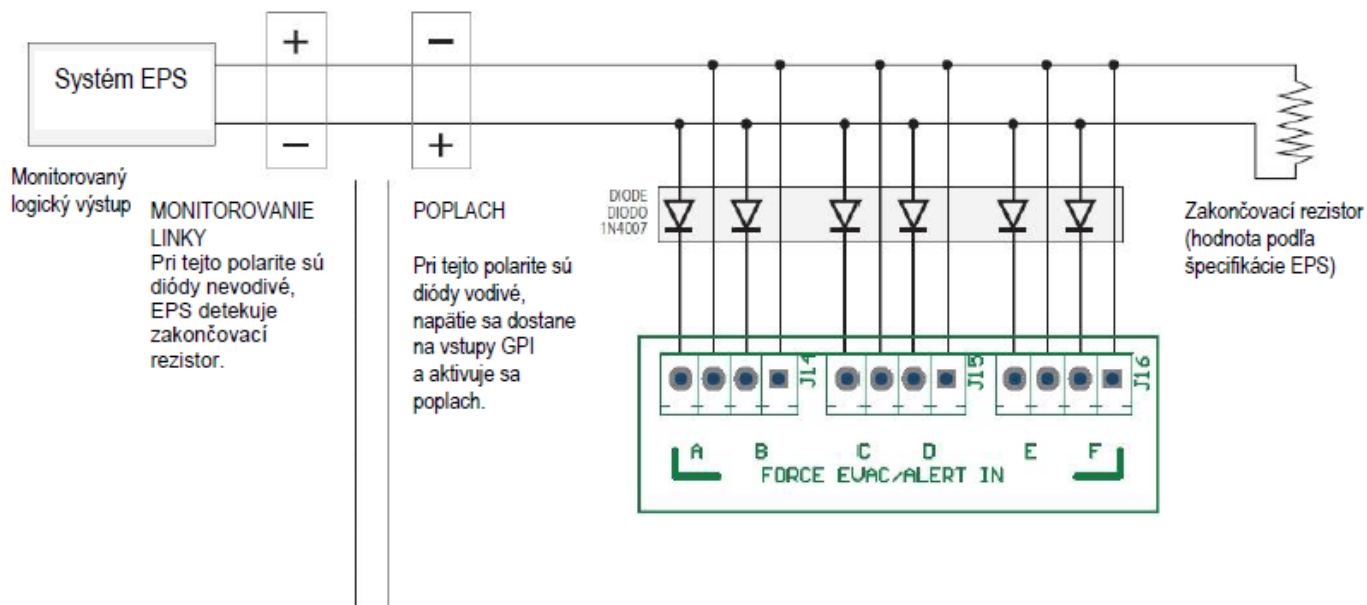
Celkový maximálny výstupný výkon:	250 W, voľne priradený do 2, 4 alebo 6 zón
Frekvenčná charakteristika:	80 Hz ÷ 16 kHz (± 1 dB)
Skreslenie (THD + N):	0,3% typicky (1% max., f: 1kHz)
Výstupné napätie na reproduktorové linky:	100 V / 70 V
Pomer signál/šum:	70 dBA
Sieťové napájanie:	115 / 230 Vstr +10/-15%, 50/60 Hz, interne nastaviteľné
Napájanie z batérií:	24 Vjs (2x 12 V), Ri max.= 220 mΩ
Poistky v zosilňovači	F1 T4AL, F2 T4AL
Poistky v napájacom zdroji:	T2AL (230 V) / T4AL (115 V)
Maximálna záťaž (Zmin):	40 Ω (100 V) / 20 Ω (70 V), CI=5nF
Príkion zo siete:	max. 400 W
Prúdový odber z batérií:	max. 15,3 A
Kapacita batérií:	7-12-18 Ah (interné nastavenie), 2 ks
Rozsah pracovných teplôt:	0 ÷ 40 °C
Vstupné konektory:	Odpojiteľné skrútkové svorkovnice
Max. počet evakuačných zón:	6 (MX3250/6)
Max. počet do série zapojených mikrofónových pultov BM 3804:	4
Počet simultánnych audio kanálov:	3
Kábel na pripojenie mikrofónového pultu:	CAT 6 FTP alebo J-typ (RCF)
Rozmery (š, v, h):	430 mm, 530 mm, 180 mm (19" rack – 12 U)
Max. prúd logického výstupu:	2 A
Max. napätie na logickom výstupe:	100 V
Max. spínaný výkon logického výstupu:	30 W

**BATÉRIOVÉ NAPÁJANIE - DOBA ZÁLOHOVÉHO
NAPÁJANIA + 30 MINÚT HLÁSENIA POPLACHOVEJ
SPRÁVY**

POČET ZÓN	KAPACITA BATÉRIE	DOBA ZÁLOHOVANIA
2 zóny	7 Ah	24 h
2 zóny	12 Ah	48 h
2 zóny	18 Ah	72 h
4 zóny	12 Ah	24 h
4 zóny	18 Ah	48 h
6 zón	18 Ah	24 h



Monitorovanie jednej linky – General Alarm



Samostatné monitorovanie každého logického vstupu – poplach v jednotlivých zónach

